

Mobiele vingerzetbank K1-AGNU-3



K1-AGNU-3

K1-AGN-3

Type	Art.nr.:	Werkbreedte	kg
K1-AGNU-3	91292-3	1120 mm	80
K1-AGN-3*	91295-3	1120 mm	57

* K1-AGN-3 is zonder onderstel

Optionele accessoires:

1. Rollenschaar K1-AGNRS-3 incl. Lineargeleiding
2. Diepteaanslag 800 mm K1-AGNTA

K1-AGNRS-3	91267-3	Rollenschaar	7
K1-AGNTA-3	91296-3	Diepteaanslag	3

- ideaal voor de dak- & gevel branche
- **druipkanten, dwarsfelsen, waterkeringen en losanges** zijn simpel en snel te vervaardigen
- zetmogelijkheden in alle vakspecifieke richtingen
- snelle materiaalklemming via handhefboom
- inclusief segmenten voor de bovenwang, hoekprofielassortiment, vrijdbaar onderstel*, aanslagen en gesloten opbergruimte
- zetbank kan losgekoppeld worden van onderstel - hierdoor makkelijk op een dak te transporteren
- de zetbank kan ook zonder het onderstel op een werkbank of aanhanger gemonteerd worden
- alle delen zijn vervaardigd uit niet roestende materialen en zijn uitwisselbaar

Technische gegevens:

- Doorvoeropening: 60 mm.
- Aluminium, Koper, Zink tot 0,8 mm.
- Staal tot 0,6 mm, RVS tot 0,5 mm

Standaard-Equipment:

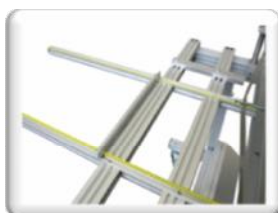
- Vingers (segmenten) tbv bovenwang: 560 / 202 R / 202 L / 102 / 127 / 76 / 52 mm
- Hoeklijnen onderwang: 1120 / 520 / 445 / 290 mm.
- Vrijdbaar onderstel*
- Set sleutels
- Verstelbare parallelaanslag
- Verstelbarer verstekaanslag
- Bewaarbox K1-AGNZ-3* (alleen K1-AGNU-3)



Gradenboog



Versterkte onderwang

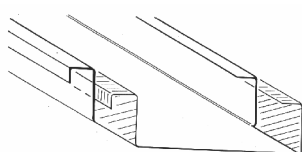


Diepteaanslag 800 mm

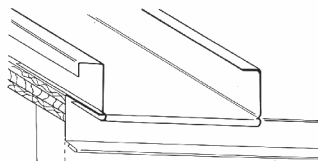


Rollenschaar K1-AGNRS-3

Voorbeelden van zettingen naar boven en onderen:



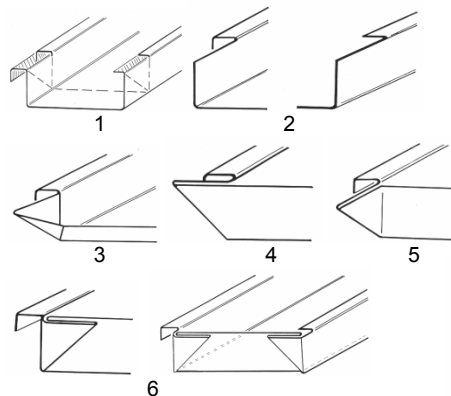
Bij zettingen naar boven (dwarsfels) of naar onderen (druipkant) moet vooraf het gearceerde gedeelte uit de onder- en bovendecker verwijderd worden



Voor druipkant of wand-aansluiting zetten naar onderen

Voorbeeld voor een waterkering Pos. 1-6: →

1. Voor een waterkering het gearceerde gedeelte uit de onder- en bovendecker verwijderen
2. Onder- en bovendecker 25 mm uitgeknipt
3. Met zetbank ca. 30° naar boven buigen en met de felstang de las naar buiten drukken
4. 90° naar boven buigen, las met felstang samen drukken
5. Met felstang de geplette fels naar rechts of links buigen
6. Met de felstang de geplette fels links en recht samen drukken en waterkering is gereed



Instructievideo: www.dracotools.com



K1-AGNU-3
Productfilm kiezen